

Zeuzerotrap



Fangsystem für das Blausieb (*Zeuzera pyrina*)

Das Fangsystem für das Blausieb oder auch Kastanienbohrer (*Zeuzera pyrina*) basiert auf der Grundlage von artspezifischen Sexualpheromonen. Es ist sowohl für die Flugüberwachung (Monitoring) als auch für den Massenfang geeignet.



- Zeuzerotrap wurde eigens für das **Fangen der adulten Exemplare des Blausiebs/ Kastanienbohrers** entwickelt.
- Der Fangkörper besteht aus Kunststoff, was ihn witterungsbeständig macht.
- Die Bauweise und die mitgelieferten „Flossen-Barrieren“ sorgen für einen optimalen Fangefolg.
- **Monitoring:** 3-4 Fallen/ha, dabei sollte der Abstand zwischen den Fallen mind. 40 m betragen.
- **Massenfang:** 10 Fallen/ha, der Abstand zwischen den Fallen sollte mind. 40 m betragen.

Anwendung:

Bauen sie Zeuzerotrap laut Anleitung zusammen (*siehe Rückseite*).

- Die Falle ist 5-6 Wochen fängig, danach muss der Lockstoff erneuert werden.
- Zeuzerotrap sollte ab der zweiten Maihälfte mindestens 1 m über der Baumkrone angebracht werden.
- Erfahrungsgemäß ist ein Abstand von 10 m zu Feldrändern einzuhalten.
- Die Lockstoffe sind vor ihrer Verwendung im Gefrierfach aufzubewahren.
- Regelmäßige Kontrollen je nach Fangmenge, z.B. 1x wöchentlich.

Hinweis: Eine Falle funktioniert nur optimal, wenn sie auch regelmäßig kontrolliert und gewartet wird. Deshalb sind regelmäßige Kontrollen durchzuführen, um einerseits den Fangefolg zu beurteilen und andererseits den Sammeltrichter sauber zu halten.

Aufbauanleitung:

- Die im Lieferumfang enthaltenen „Flossen-Barrieren“ (Prallflächen) müssen in den Trichter gesteckt werden.
- Befestigen Sie den Lockstoff (Pheromon) in der Mitte der "Flossen-Barrieren" an der dafür vorgesehenen Stelle.


(Mehr Informationen zum Zusammenbau siehe Rückseite)



Eine detaillierte Beschreibung und Aufbauanleitung der Falle finden Sie auf der Rückseite.

INSEKTEN IM OBSTBAU



Insekt	Name	Pheromone		Falle
 <small>© BFW-Forstschutz</small>	Blausieb <i>(Zeuzera pyrina)</i>	Art.Nr. 362011	Produkt Zeuzerowit® - Pheromon (Packung zu 5 Stk.) Verkaufseinheit: ab 1 Stk.	Zeuzerotrap Fallenlampion Farbtafeln
		Art.Nr. 362031	Produkt Zeuzerowit® KS (Komplett-Set: 1 Falle + 3 Pheromone) Verkaufseinheit: ab 1 Set	



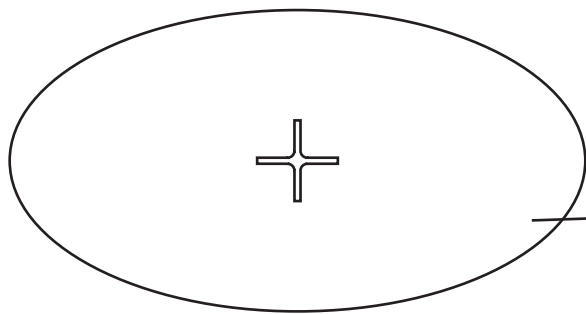
witasek PflanzenSchutz GmbH

Mozartstraße 1a • 9560 Feldkirchen

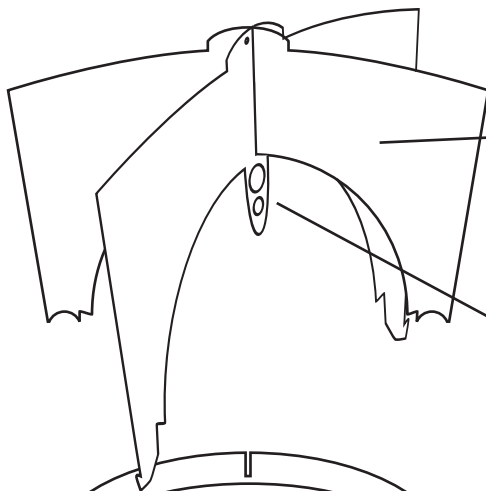
Tel.: +43(0)4276 / 3230 • Fax: +43(0)4276 / 2088-18

office@witasek.com • www.witasek.com

Aufbauanleitung Zeuzerotrap

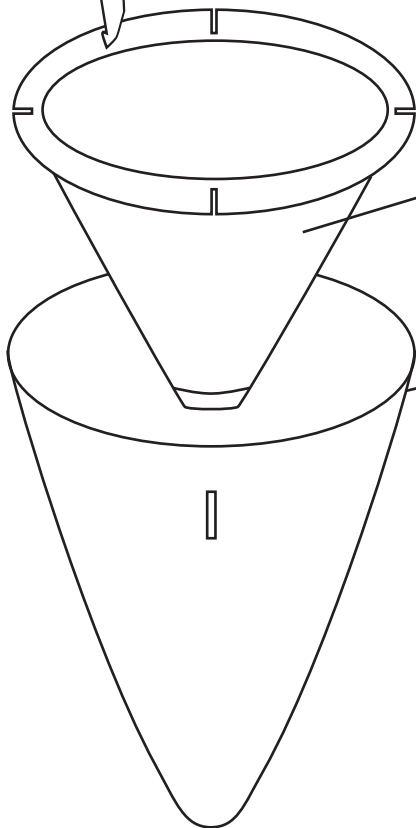


Abdeckung



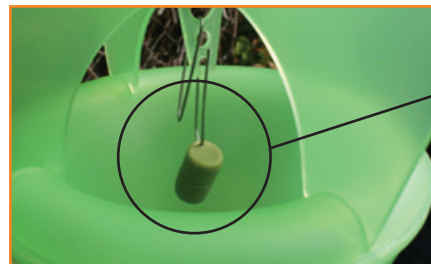
"Flossen-Barrieren"
(Prallflächen)

Platz für das Pheromon
(siehe Abbildung unten)



Trichter

Auffangbehälter



Pheromon